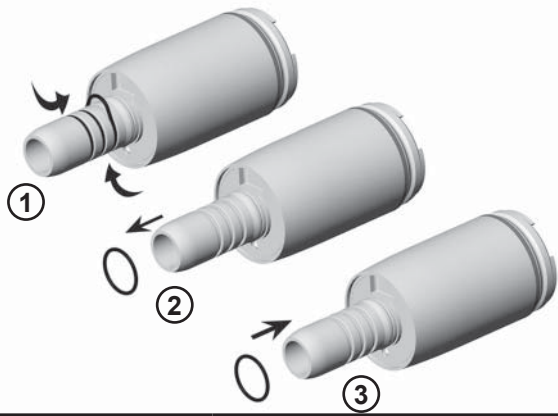




Wartungsset L2-D2 Serie Maintenance Set L2-D2 Range

Wartungsset Maintenance Set	Bestellnummer Order number	Anzahl Quan- tity	Einheit Unit	Bezeichnung/ Description
211390	-	1	Set	Wartungsset L2-D2 Serie Maintenance Set L2-D2 Range
	01862300	2	Stück	O-Ring 3er-Set Mikromotor O-ring set micromotor (3 pcs)
	02060203	1	Stück	O-Ring Set VP-5-Schlauch Scaler (2pcs) 1,5x0,75 mm O-Ring set VP-5 hose Scaler (2pcs) 1,5x0,75 mm
	210620-W	2	Stück	Bio-Filter Wartungsset Bio filter maintenance set
	640000	1	Stück	Runddichtring DIN3770-40x2,5 O-ring seal DIN3770 40 x 2.5
	514100	1	Stück	Filtersieb Absaugung Filter for suction bloc
	640001	1	Stück	Runddichtring DIN3770-20x2 O-ring seal DIN3770 - 20 x 2
	640002	2	Stück	Runddichtring DIN3770-14x2 O-ring seal DIN3770 - 14 x 2
	210623-WBG	1	Stück	Biofilter und Filterelement Wassereingangsblock Bio-filter and filter element Water inlet block
	210623-LBG	1	Stück	Filterelement Lufteingangsblock mit Runddichtung Filter module Air inlet block with O-ring seal
	410081	1	Stück	Sieb Speifontänenschale Filter for cuspidor
	513500-1	1	Stück	Ventilmembrane für Platzwahlventil DÜRR Membrane for suction air shut-off valve DÜRR

Wartung Elektromotor EM-12
Maintenance Electric motor EM-12 L



Bestellnummer / Order number	Bezeichnung / Description
01862300	O-Ringe Motor (3 pcs) Motor O-rings (3 pcs)



Wartung Piezo Scaler Schlauch
Maintenance Piezo scaler hose



Bestellnummer / Order number	Bezeichnung / Description
02060203	O-Ring für Schlauchkupplung (2 pcs) O-ring for hose coupling (2 pcs)

Wechseln der O-Ringe des Motors
Exchanging the motor O-rings

- ① Drücken Sie den O-Ring mit Daumen und Zeigefinger fest zusammen, sodass sich eine Schlaufe bildet.
Squeeze the O-ring together between thumb and forefinger to form a loop.
- ② Ziehen Sie die O-Ringe ab. Pull off the O-rings.
- ③ Schieben Sie die neuen O-Ringe auf.
Slide on the new O-rings.



Verwenden Sie kein scharfes Werkzeug!
Do not use sharp instruments!



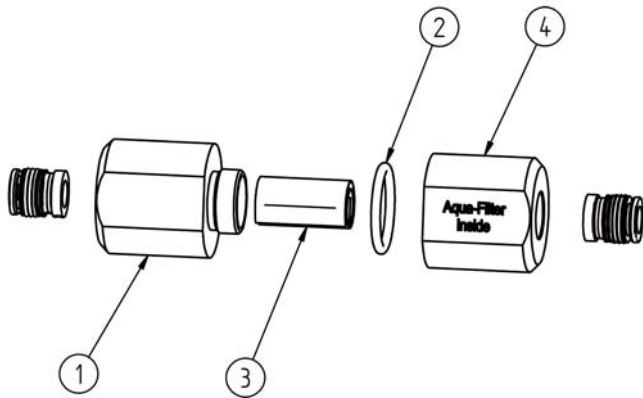
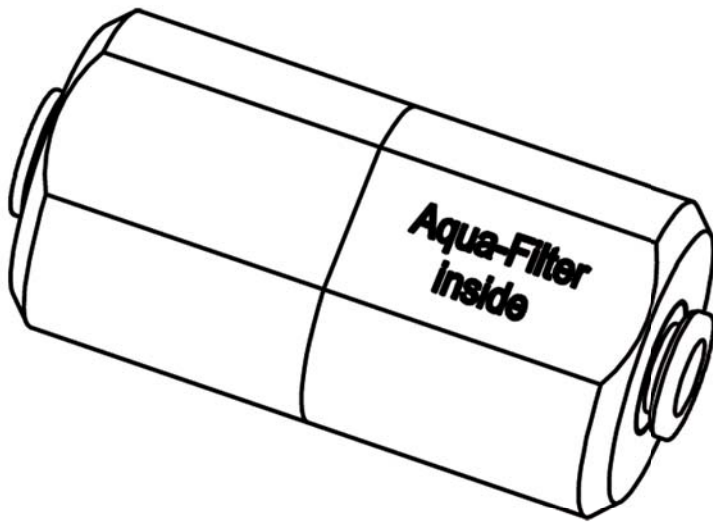
Wechseln Sie immer alle drei O-Ringe um die Dichtigkeit des Motors zu gewährleisten.
Always change all three O-rings at the same time in order to ensure the tightness of the motor.

O-Ringe des Versorgungsschlauchs wechseln
Exchanging the supply hose O-rings

- ① Entfernen Sie die O-Ringe. Remove O-rings.
- ② Schieben Sie die neuen O-Ringe mit einer Pinzette auf.
Slide on the new O-rings with a pair of tweezers.



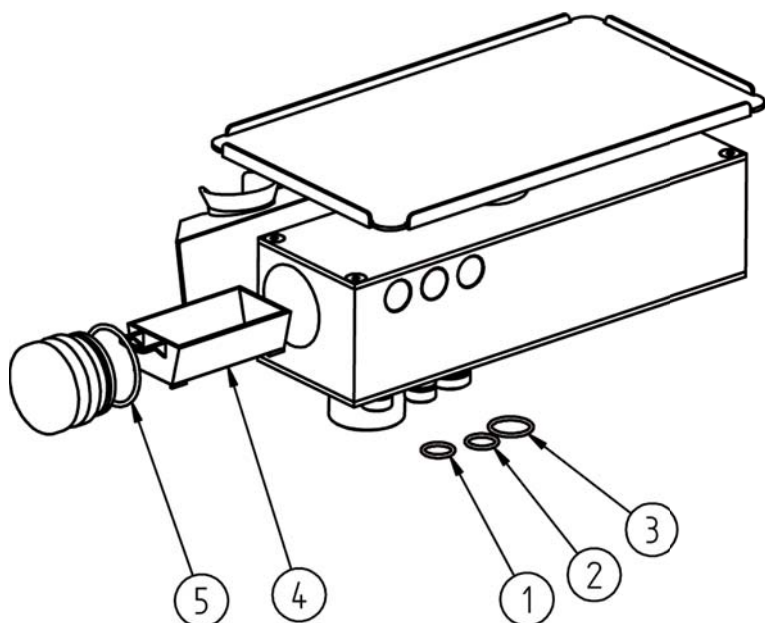
Biofilter in der Speifontäne und im Arztgerät
 Biofilter in the Cuspidor and in the Doctor's Device



Bestellnummer / Order number	Bezeichnung / Description
514401	Bio-Filter ae-aqua Edelstahlring (1 pcs) Bio-filter ae-aqua, stainless sttel ring (1 pcs)
640029	Runddichtring 16x2 - FKM 73, grün, W270 (1 pcs) O-ring seal 16x2 - FKM 73, green, W270 (1 pcs)



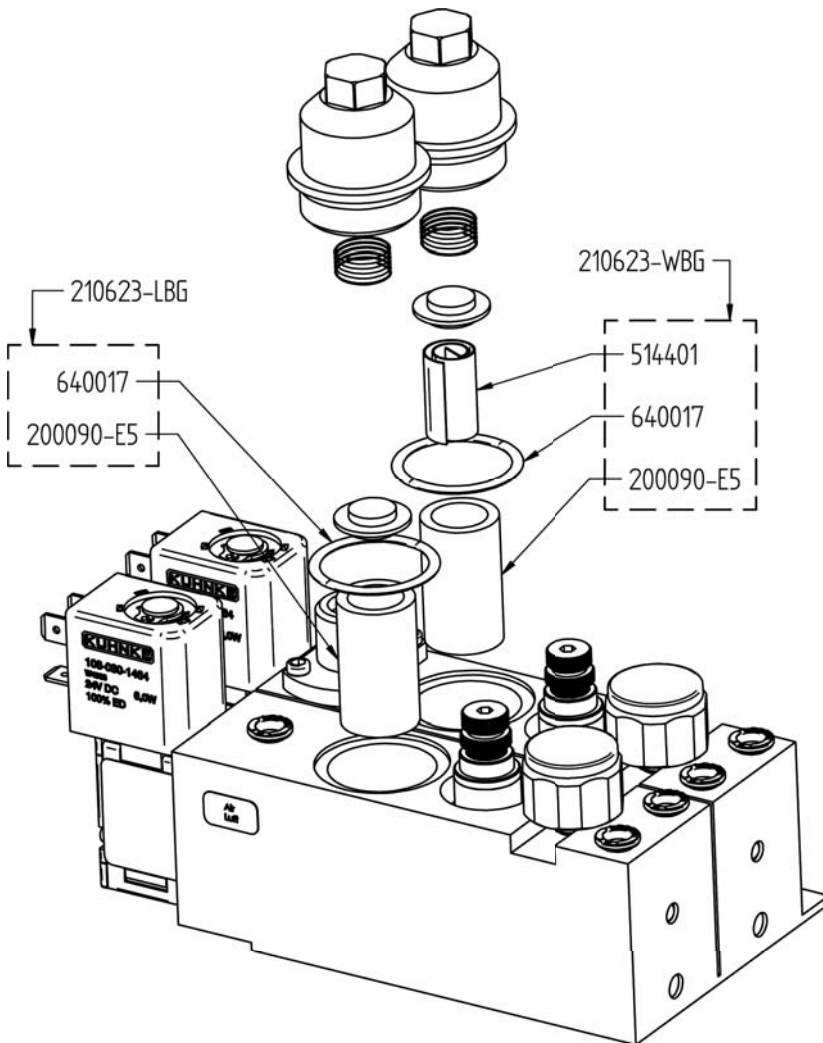
Saugblock am Assistenzelement oder am Arztgerät
Suction block on the Assistant's Device or on the Doctor's Device



Pos.	Bestellnummer / Order number	Bezeichnung / Description
5	640000	Runddichtring DIN3770-40x2,5 O-ring seal DIN3770 40 x 2.5
4	514100	Filter Absaug-Block Filter for suction bloc
1+2	640002	Runddichtring DIN3770-14x2 (2 pcs) O-ring seal DIN3770 - 14 x 2 (2 pcs)
3	640001	Runddichtring DIN3770-20x2 O-ring seal DIN3770 - 20 x 2



Eingangsböcke Wasser und Luft Water and Air Inlet Blocks



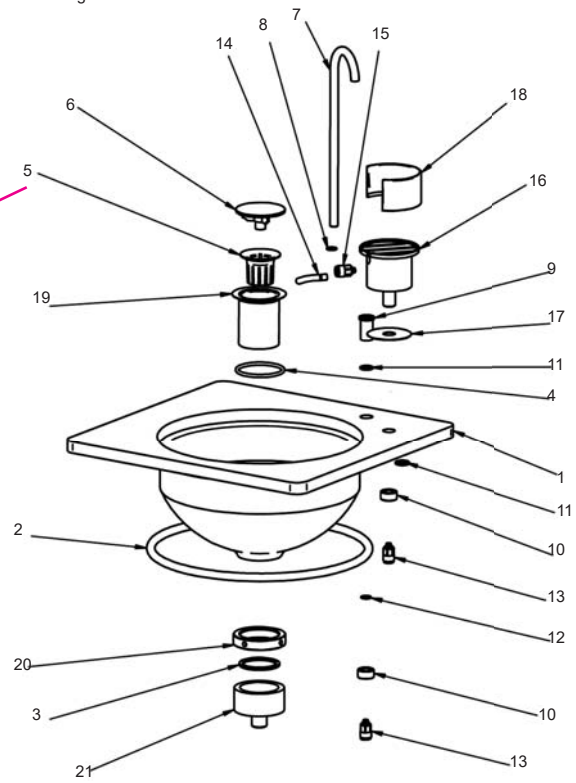
Bestellnummer / Order number	Bezeichnung / Description
210623-WBG	Biofilter und Filterelement Wassereingangsblock Bio-filter and filter element Water inlet block
210623-LBG	Filterelement Lufteringangsblock mit Runddichtung Filter module Air inlet block with O-ring seal



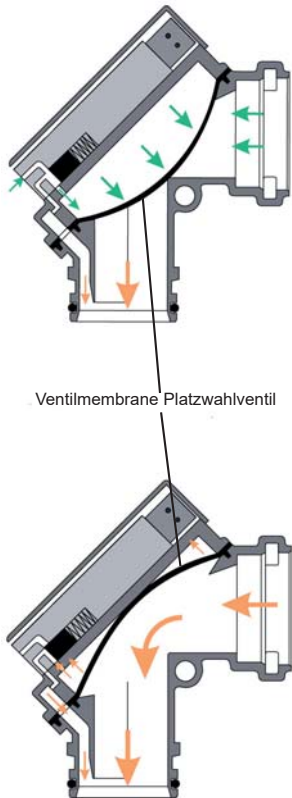
Speifontäne und Absaugung Cuspidor and Suction System



Abbildung 1



Platzwahlventil Suction air shut-off valve



Wartungsarbeiten für den CAS-1, CS-1 oder Mundspülbeckenventil nach Anweisung der Firma DÜRR durchführen!

Carry out maintenance work for the CAS-1, CS-1 or Cuspidor valve according to DÜRR's instructions!